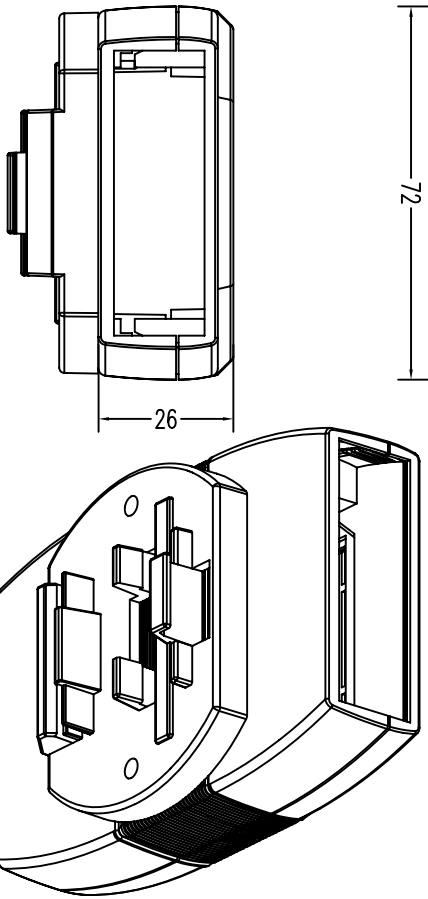
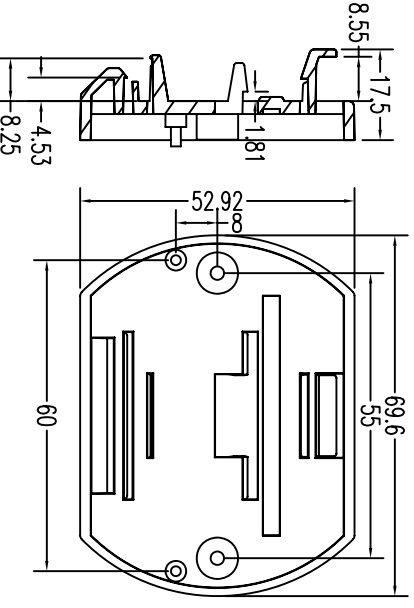
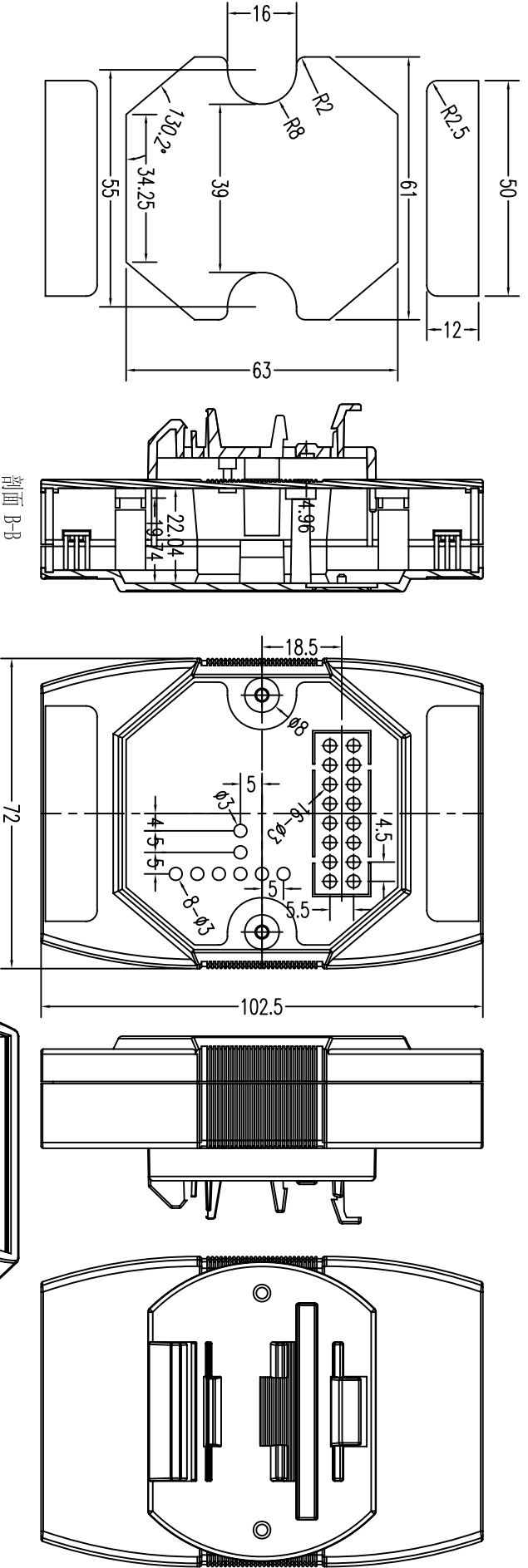


F E D C B A



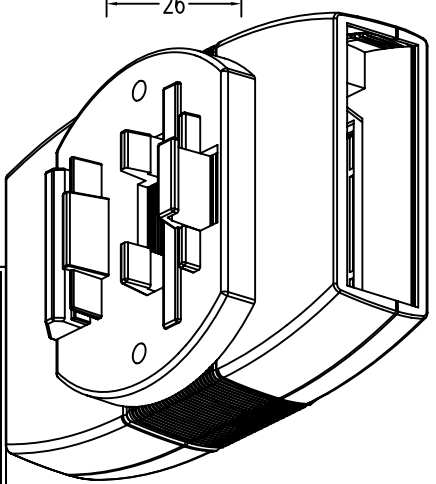
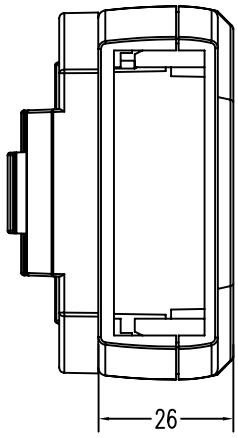
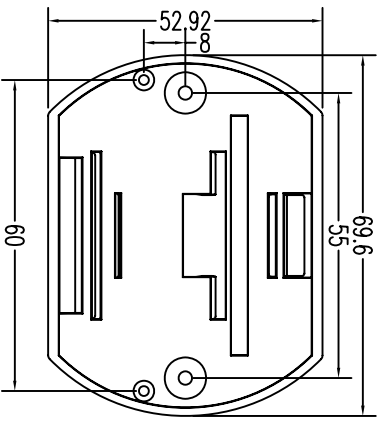
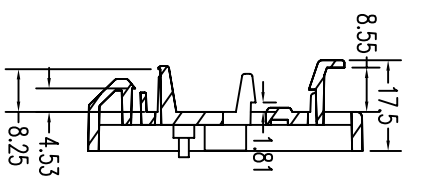
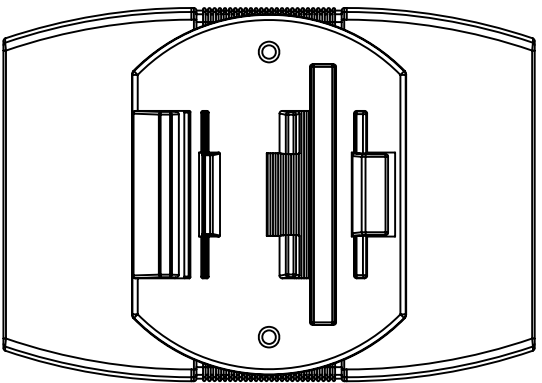
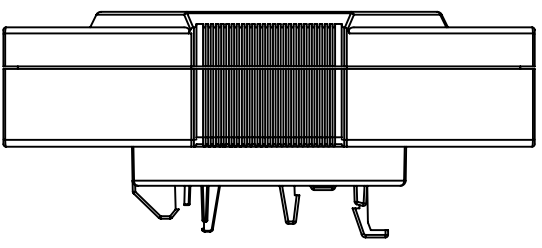
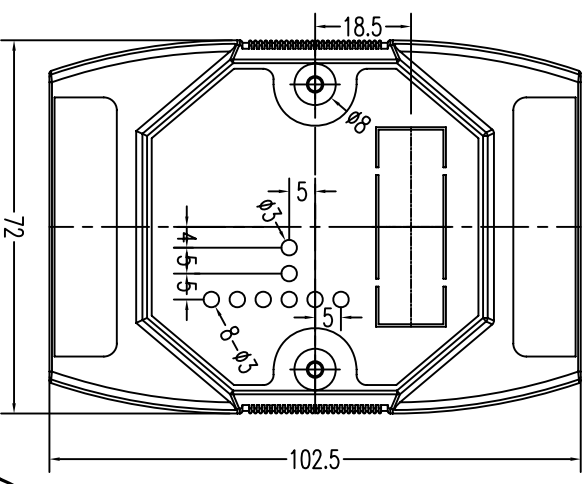
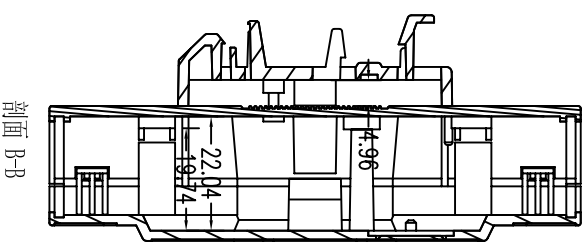
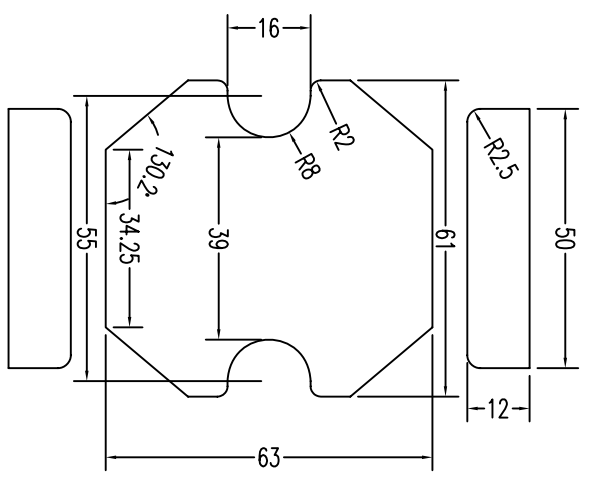
		<p>余姚市精钢塑模有限公司 Yuyao JिंगGang Plastic Mould Co., Ltd</p>	
<p>产品名称 Part Name</p>		<p>亚当模块盒</p>	
<p>产品编号 Part No.</p>		<p>4-08</p>	
<p>角法 3ST</p>		<p>产品材料 PRODUCIOR MATERIAL</p>	
<p>比例 SCALE</p>		<p>单位 UNIT</p>	
<p>1/1</p>		<p>MM</p>	
<p>设计 DISIGN</p>		<p>表面处理 SURFACE TREATMENT</p>	
<p>制图 DRAW</p>		<p>校对 CHECK</p>	
<p>审图 APPROVE</p>		<p>皮纹</p>	
<p>HZQJANG</p>			

F E D C B A

1 2 3 4

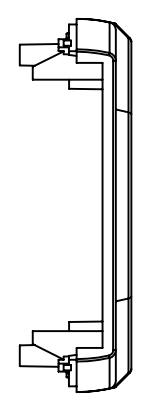
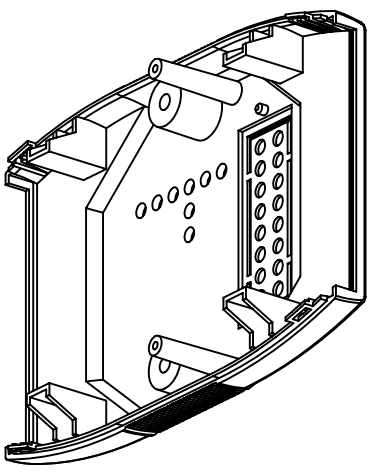
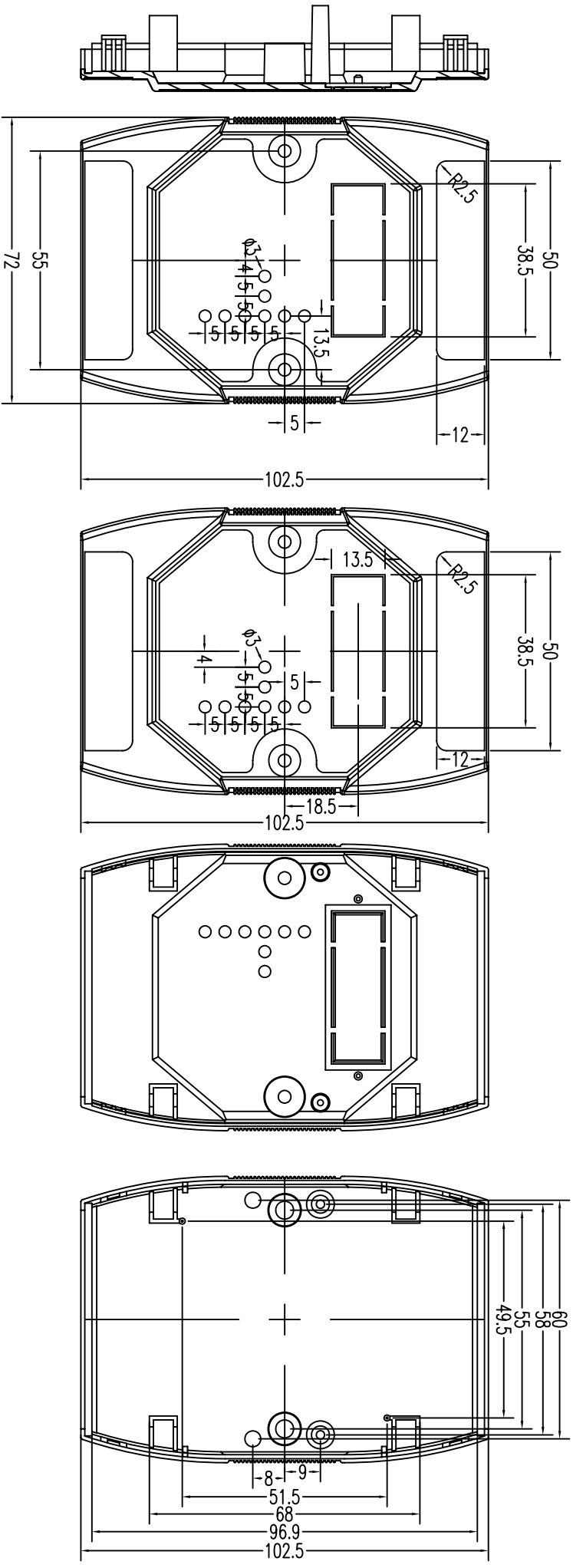
1 2 3 4

F E D C B A

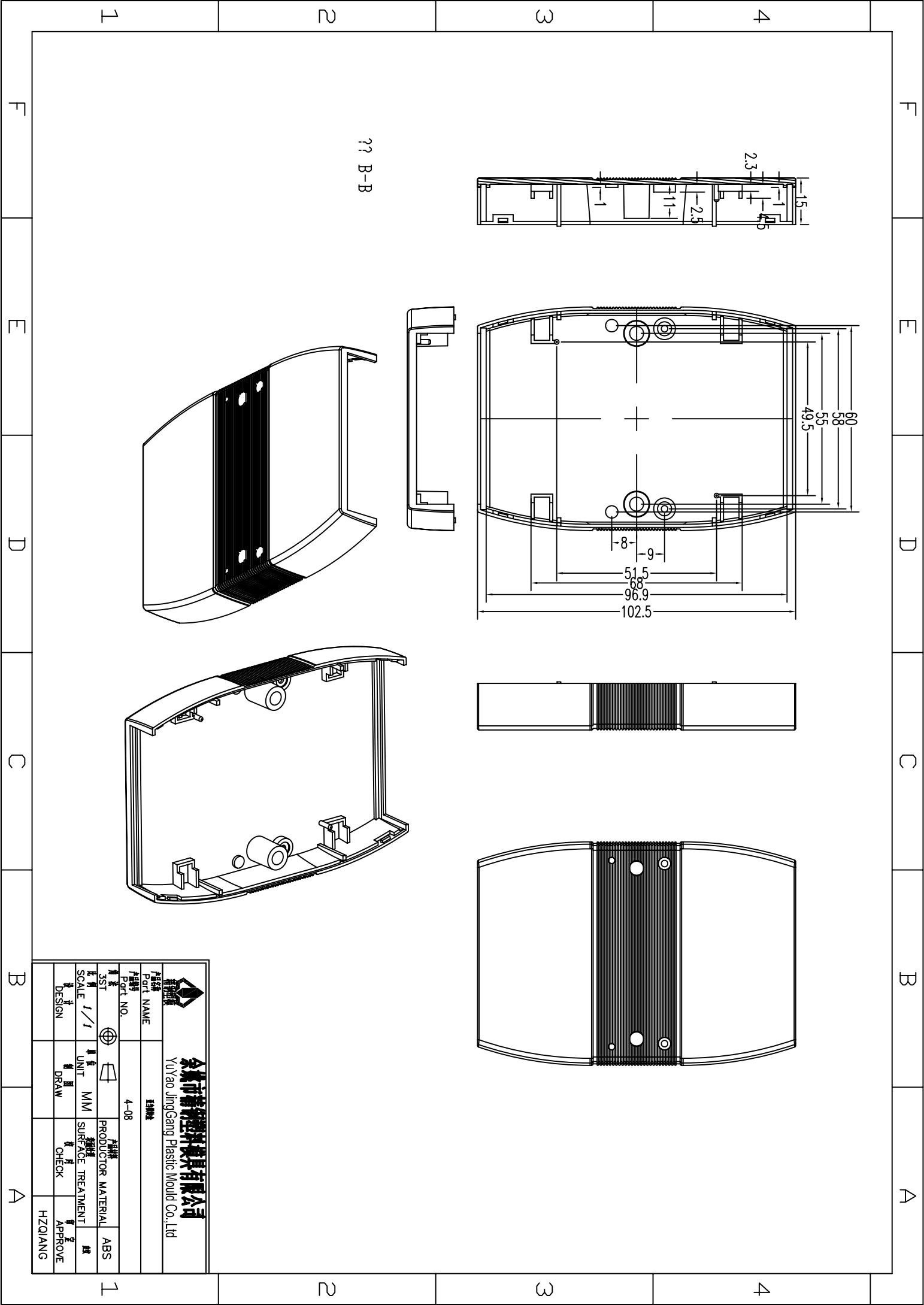


		<b>余姚市精刚塑料模具有限公司</b> YUYAO JINGGANG Plastic Mould Co., Ltd	
产品名称	规格	4-08	材料
Part NAME			ABS
产品型号	UNIT	MM	表面处理
3ST	1/1		
比例	UNIT	MM	表面处理
SCALE	1/1		
设计	DRAW	CHECK	APPROVE
DESIGN			HZQIANG

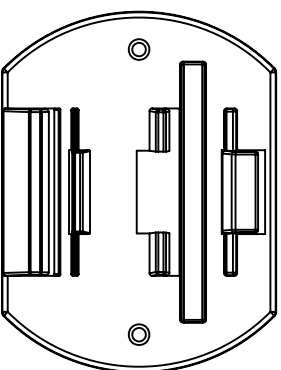
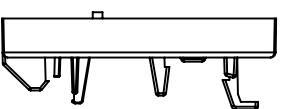
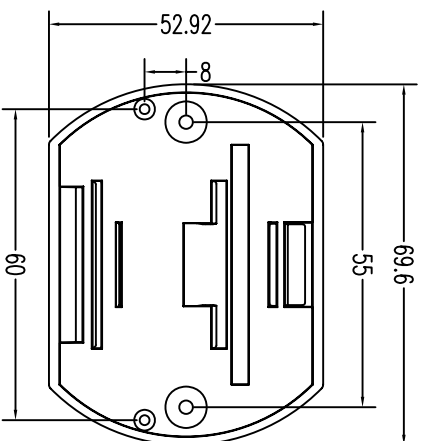
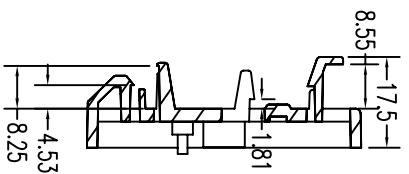
1 2 3 4



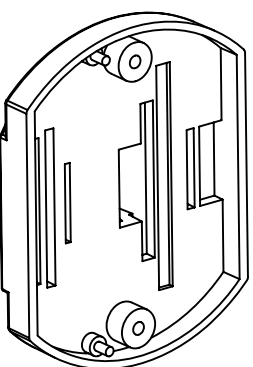
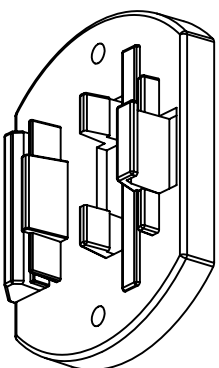
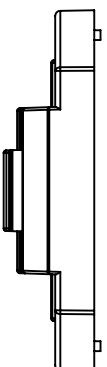
		<b>余姚市精刚塑料模具有限公司</b>	
Yiyao JingGang Plastic Mould Co., Ltd			
产品名称 Part NAME	4-08	材料 MATERIAL	ABS
产品编号 Part NO.		表面处理 SURFACE TREATMENT	喷油
单位 UNIT	MM	检查 CHECK	
比例 SCALE	1/1	设计 DESIGN	HZQIANG
制图 DRAW		审核 APPROVE	



		<b>余姚市精塑塑料模具有限公司</b> Yiyao Jingtang Plastic Mould Co., Ltd	
产品名称 Part NAME	图号 Part NO.	日期 DATE	材料 MATERIAL
3ST	4-08	ABS	ABS
比例 SCALE 1/1	单位 UNIT MM	表面处理 SURFACE TREATMENT	膜 FILM
设计 DESIGN	制图 DRAW	检查 CHECK	批准 APPROVE
			HZQIANG



?? B-B



		<b>余姚市精刚塑料模具有限公司</b> YUYAO JINGGANG Plastic Mould Co., Ltd	
产品名称 Part NAME	4-09	材料 MATERIAL	ABS
产品图号 Part NO.	4-09	表面处理 SURFACE TREATMENT	镀
数量 QUANTITY	35T	单位 UNIT	MM
比例 SCALE	1/1	设计 DESIGN	HZQIANG
检查 CHECK	DRAW	批准 APPROVE	HZQIANG

1

2

3

4

1

2

3

4

F

E

D

C

B

A

F

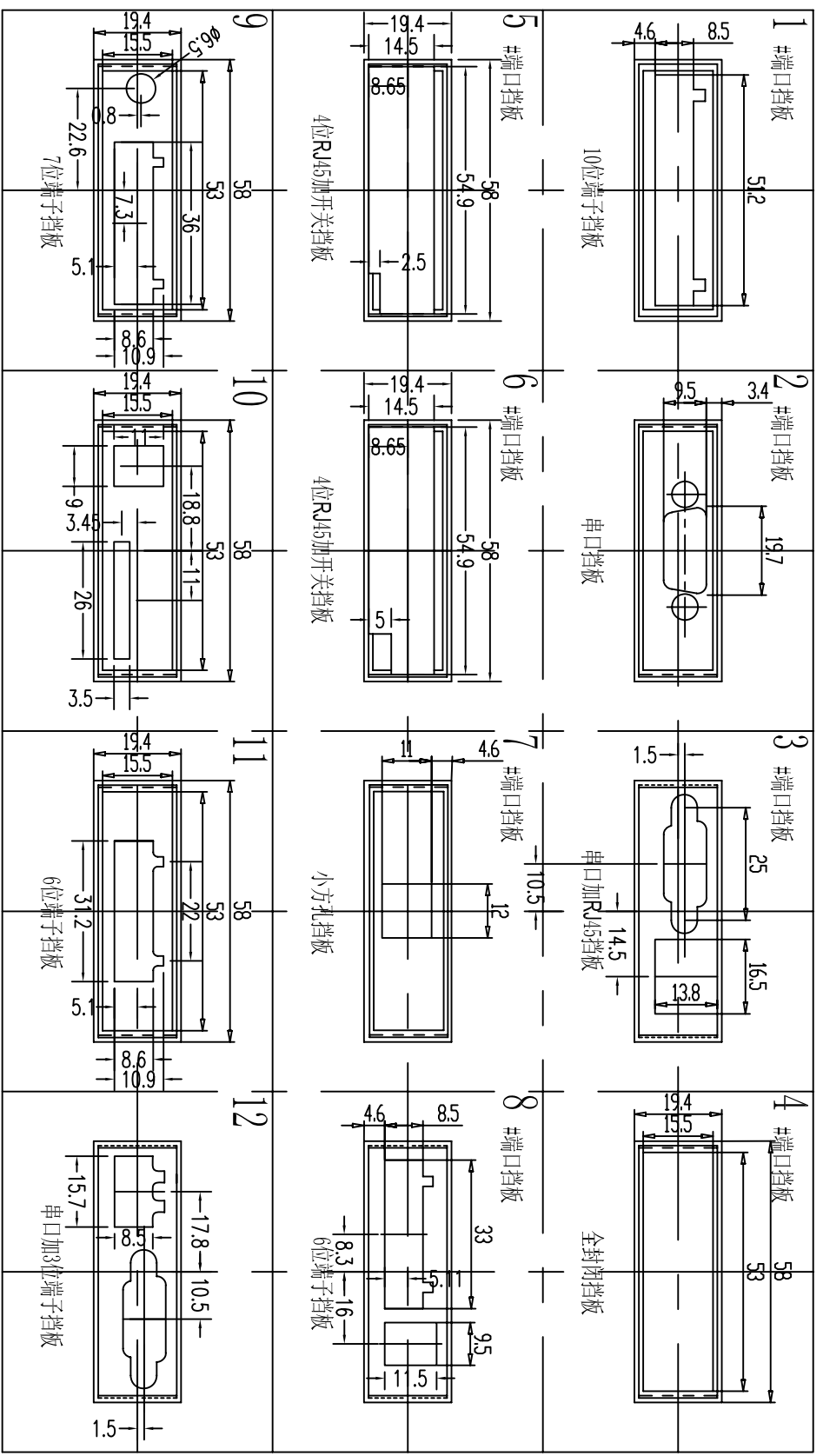
E

D

C

B

A



		<b>余姚市精创塑料模具有限公司</b>	
YUYAO JINGCANG PLASTIC MOLD CO., LTD		余姚精创	
产品名称 Part NAME	4-08	产品材料 MATERIAL	ABS
产品型号 Part NO.		表面处理 SURFACE TREATMENT	喷油
单位 UNIT	MM	检查 CHECK	批准 APPROVE
比例 SCALE	1/1	设计 DESIGN	制图 DRAW
3ST			