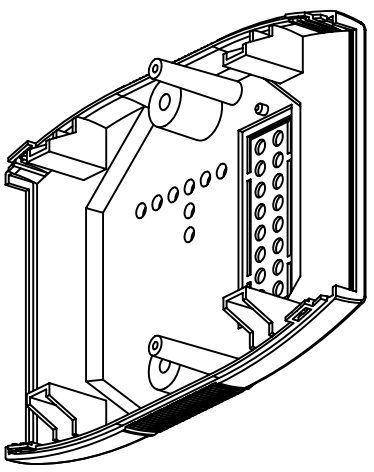
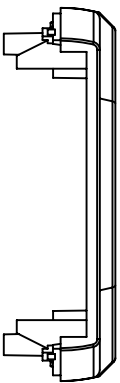
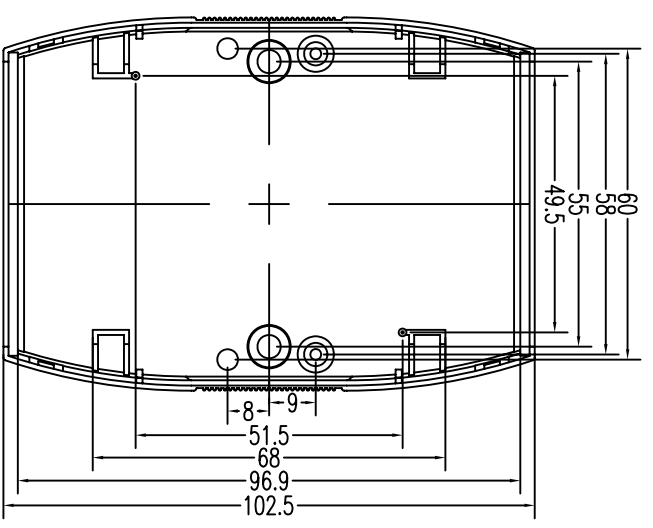
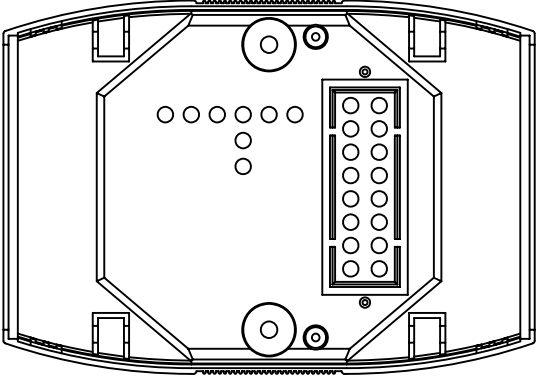
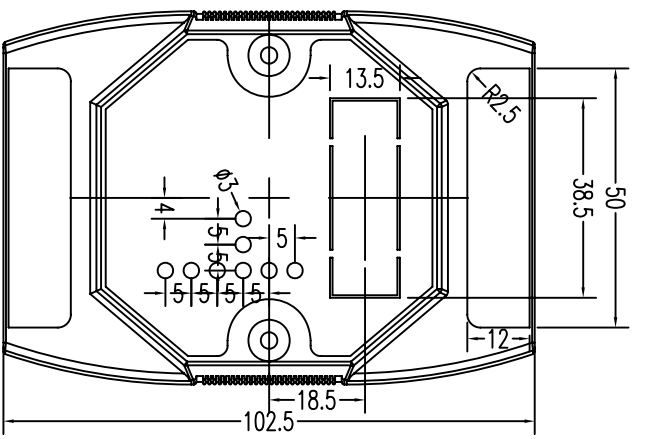
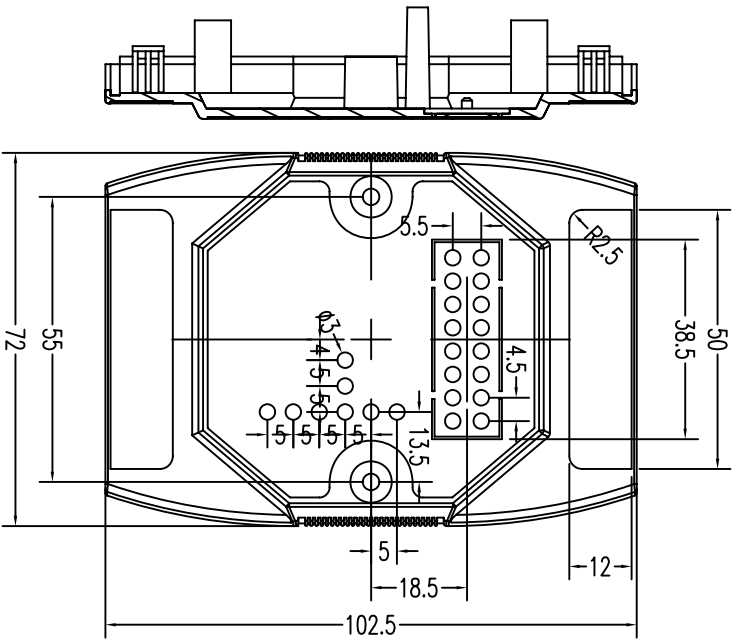
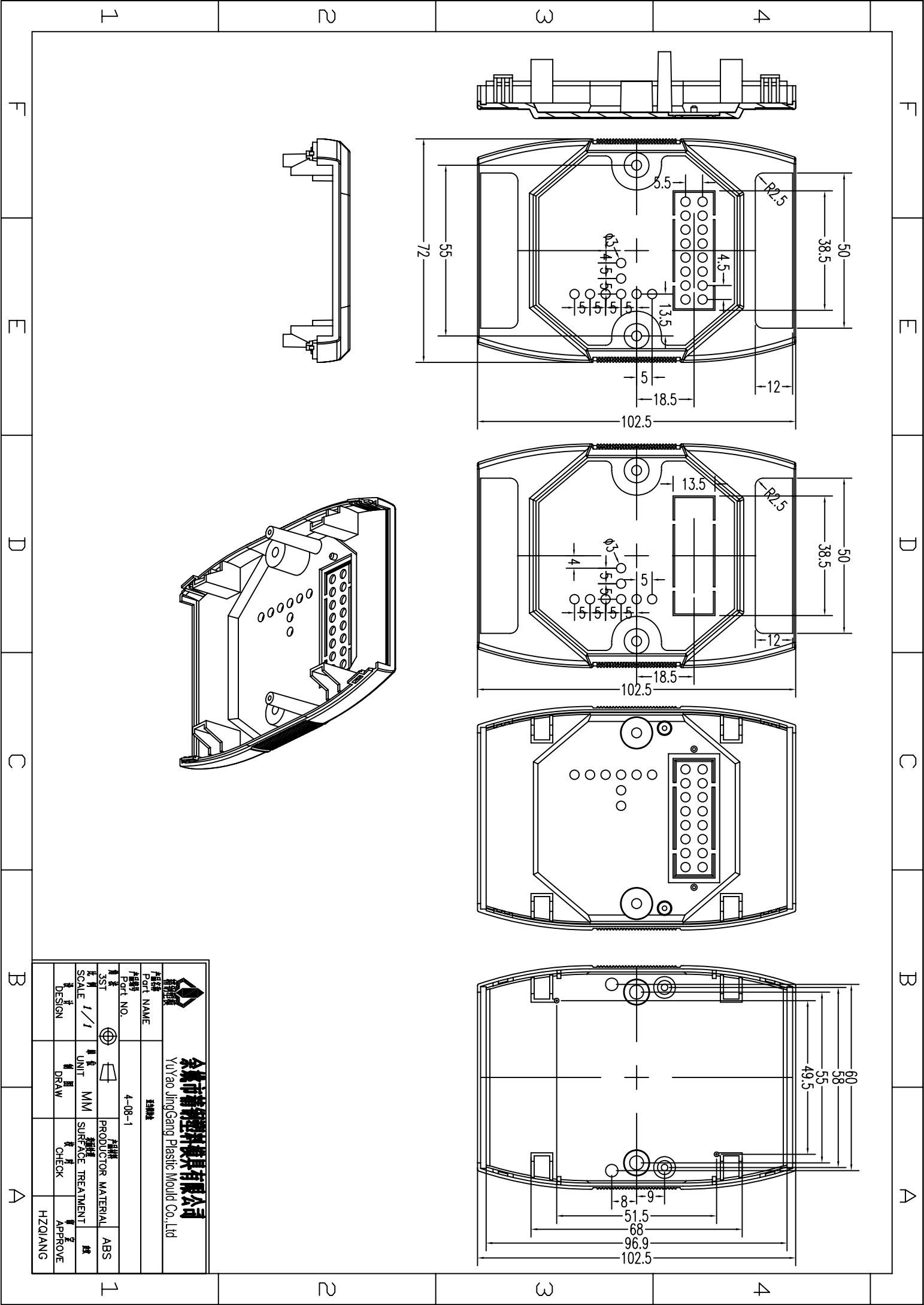


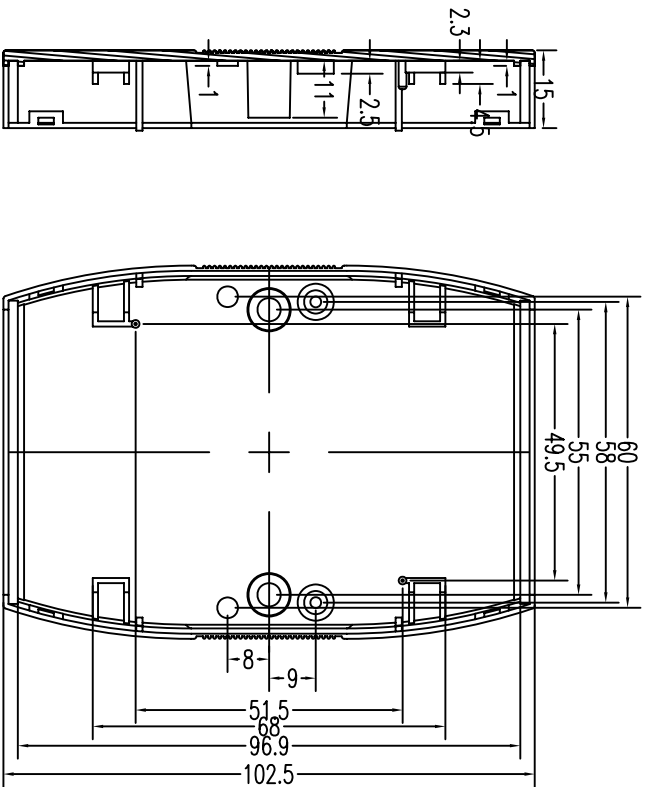

  
**余姚市精捷塑料模具有限公司**  
 Yiyao Jingtang Plastic Mould Co., Ltd

|           |        |                   |     |
|-----------|--------|-------------------|-----|
| 产品名称      | 规格     | 材料                | ABS |
| Port NAME | 4-08-1 | PRODICTOR         |     |
| 产品号       |        | MATERIAL          |     |
| 3ST       |        |                   |     |
| SCALE     | 1/1    | SURFACE TREATMENT |     |
| UNIT      | MM     | CHECK             |     |
| DESIGN    | DRAW   | APPROVE           |     |
|           |        | HZQIANG           |     |

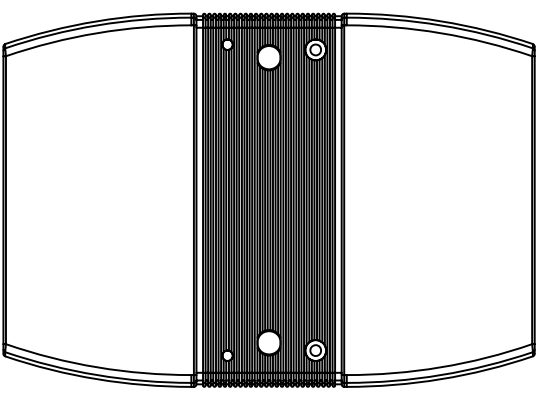
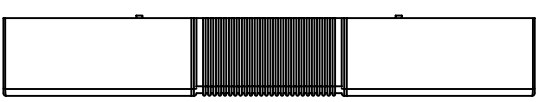
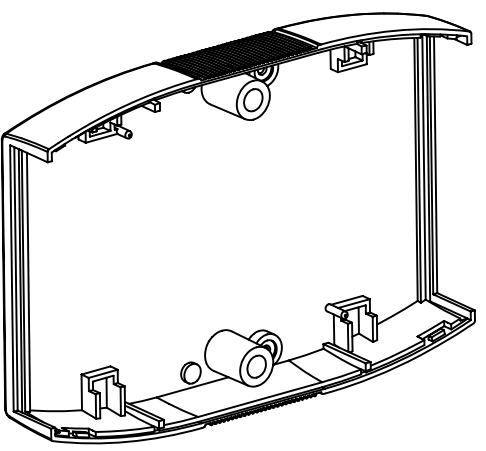
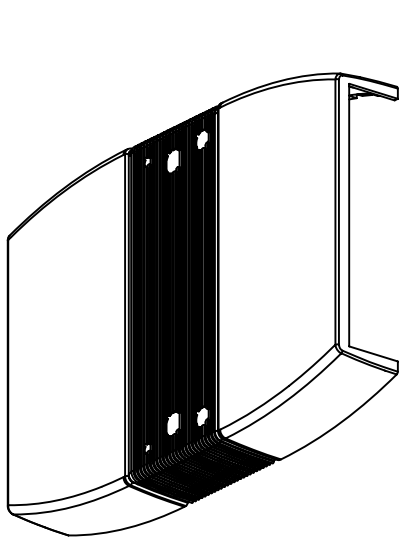


|                            |        |                                                                |         |
|----------------------------|--------|----------------------------------------------------------------|---------|
|                            |        | <b>余姚市精塑塑料模具有限公司</b><br>Yiyao Jingtang Plastic Mould Co., Ltd. |         |
| 产品名称<br>Part NAME          | 4-08-1 | 材料<br>MATERIAL                                                 | ABS     |
| 产品图号<br>Part NO.           | 4-08-1 | 表面处理<br>SURFACE TREATMENT                                      | 镀       |
| 数量<br>QTY                  | 35T    | 检查<br>CHECK                                                    | APPROVE |
| 比例<br>SCALE                | 1/1    | 设计<br>DESIGN                                                   | HZQIANG |
| 单位<br>UNIT                 | MM     | 制图<br>DRAW                                                     |         |
| 表面粗糙度<br>SURFACE TREATMENT |        | 检查<br>CHECK                                                    |         |
| 设计<br>DESIGN               |        | 检查<br>CHECK                                                    |         |

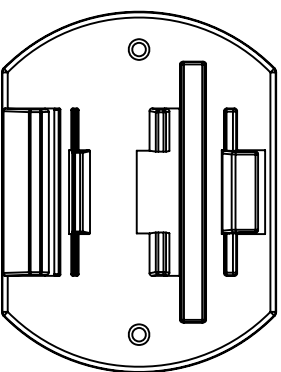
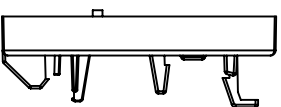
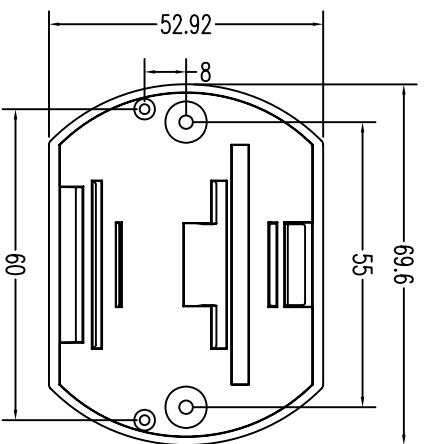
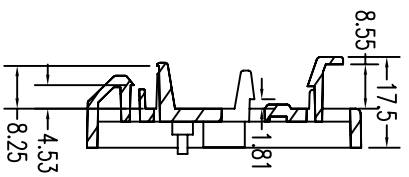




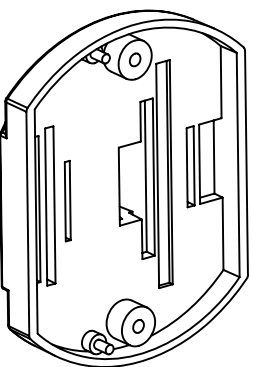
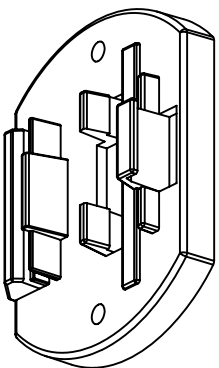
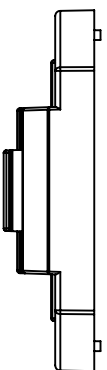
断面 B-B



|                   |                |                                                               |               |
|-------------------|----------------|---------------------------------------------------------------|---------------|
|                   |                | <b>余姚市精刚塑料模具有限公司</b><br>Yiyao JingGang Plastic Mould Co., Ltd |               |
| 产品名称<br>Part NAME | 图号<br>Part NO. | 材料<br>MATERIAL                                                | 日期<br>DATE    |
| 3ST               | 4-08-1         | ABS                                                           | HZQIANG       |
| 比例<br>SCALE       | 单位<br>UNIT     | 表面处理<br>SURFACE TREATMENT                                     | 审核<br>CHECK   |
| 1/1               | MM             | 无                                                             | APPROVE       |
| 设计<br>DESIGN      | 制图<br>DRAW     | 检查<br>CHECK                                                   | 批准<br>APPROVE |



?? B-B



|                   |         |                                                               |            |
|-------------------|---------|---------------------------------------------------------------|------------|
|                   |         | <b>余姚市精刚塑料模具有限公司</b><br>YUYAO JINGGANG Plastic Mould Co., Ltd |            |
| 产品名称<br>Part NAME | 4-09    | 材料<br>MATERIAL                                                | ABS        |
| 产品图号<br>Part NO.  | 4-09    | 表面处理<br>SURFACE TREATMENT                                     | 镀<br>膜     |
| 数量<br>QUANTITY    | 35T     | 单位<br>UNIT                                                    | MM         |
| 比例<br>SCALE       | 1/1     | 设计<br>DESIGN                                                  | HZQIANG    |
| 检查<br>CHECK       | APPROVE | 日期<br>DATE                                                    | 日期<br>DATE |

1

2

3

4

1

2

3

4

F

E

D

C

B

A

F

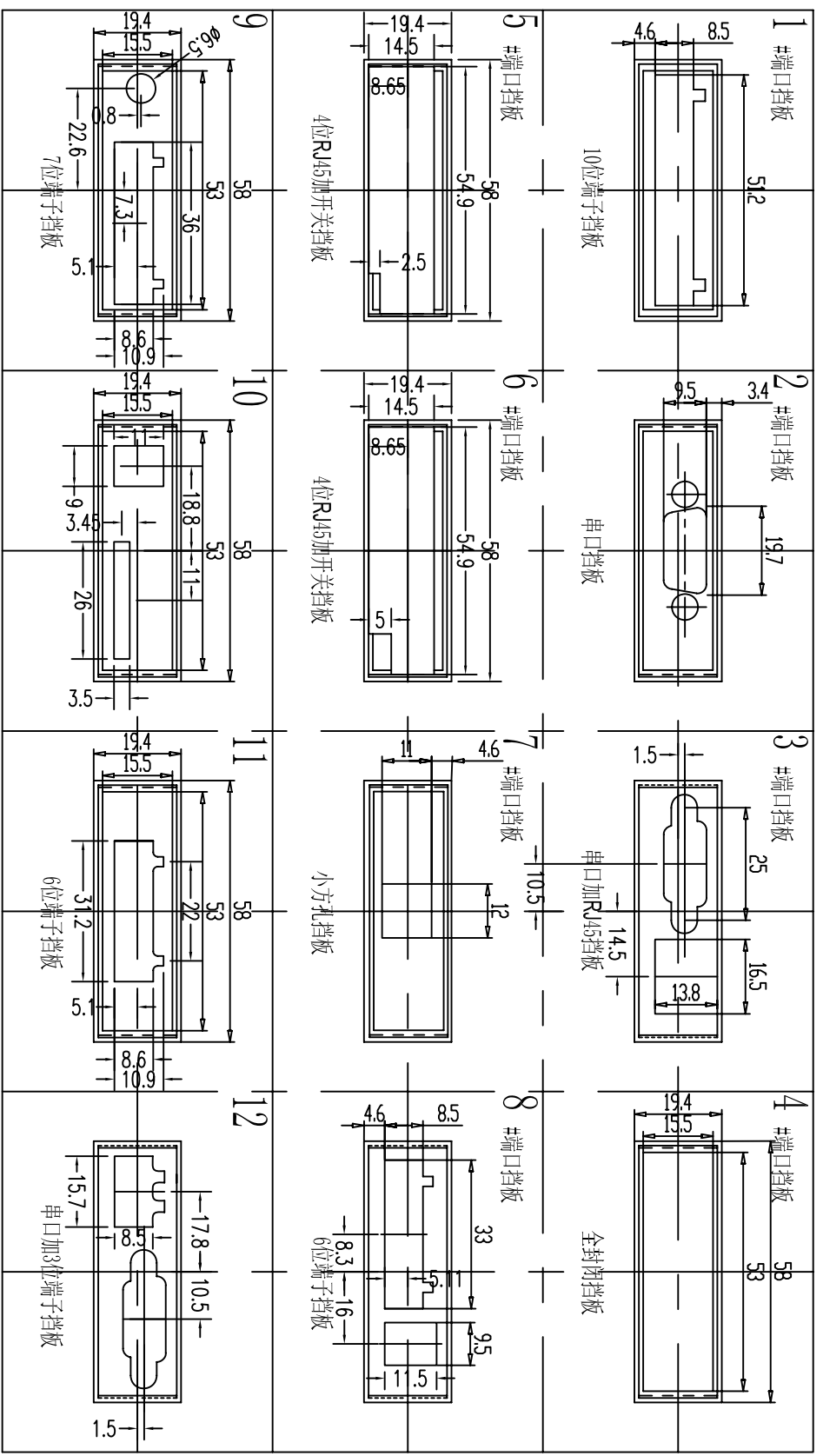
E

D

C

B

A



|                   |      |                                                               |         |
|-------------------|------|---------------------------------------------------------------|---------|
|                   |      | <b>余姚市精创塑料模具有限公司</b><br>YUYAO JINGCANG PLASTIC MOLD CO., LTD. |         |
| 产品名称<br>Port NAME | 4-08 | 材料<br>MATERIAL                                                | ABS     |
| 图号<br>Part NO.    | 4-08 | 表面处理<br>SURFACE TREATMENT                                     | 喷油      |
| 比例<br>SCALE       | 1/1  | 检查<br>CHECK                                                   | APPROVE |
| 设计<br>DESIGN      | DRAW | 检查<br>CHECK                                                   | HZQIANG |