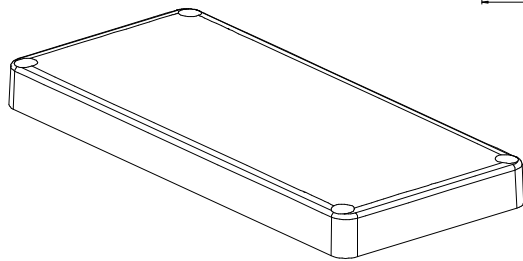
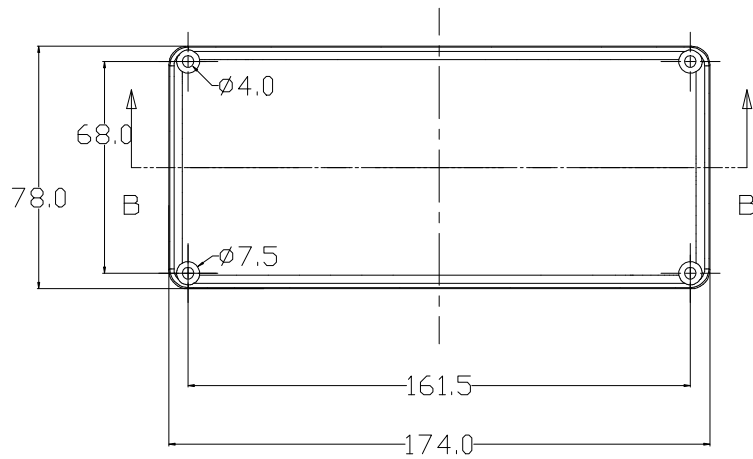
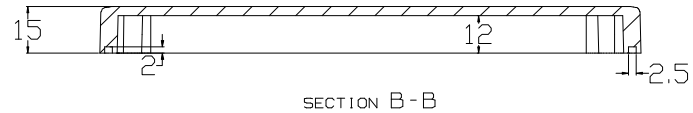
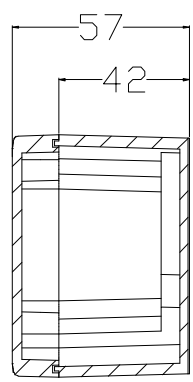


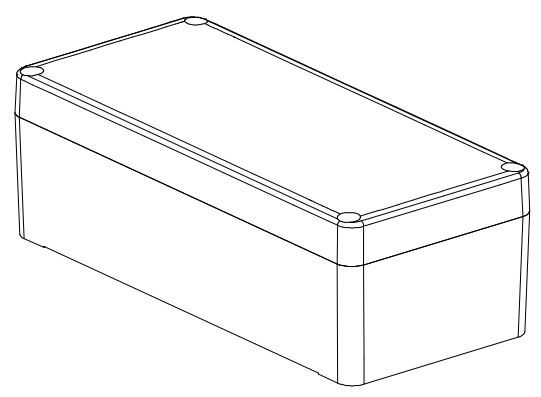
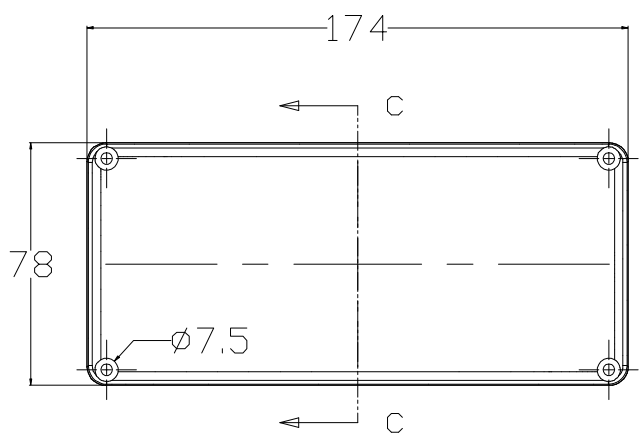
标记处数	更改文件号	签 字	日 期	成形材料			
设计		标准化		收缩率			
校对		审 定		表面处理			
审核		批 准		重 量			
工艺		日 期		比 例			
				投 影 角			
				共 页			
				第 页			



					成形材料		余姚市精钢塑料模具厂
					收缩率		
标记处数	更改文件号	签字	日期		表面处理		产品名称
设计		标准化			重量		A20上盖
校对		审定			比例		
审核		批准			投影角	⊕ □	模具编号
工艺		日期			共 页	第 页	



SECTION C-C



					成形材料		余姚市精钢塑料模具厂
					收缩率		
标记处数	更改文件号	签字	日期		表面处理		产品名称
设计		标准化			重量		A20
校对		审定			比例		模具编号
审核		批准			投影角	⊕ □	
工艺		日期			共 页	第 页	