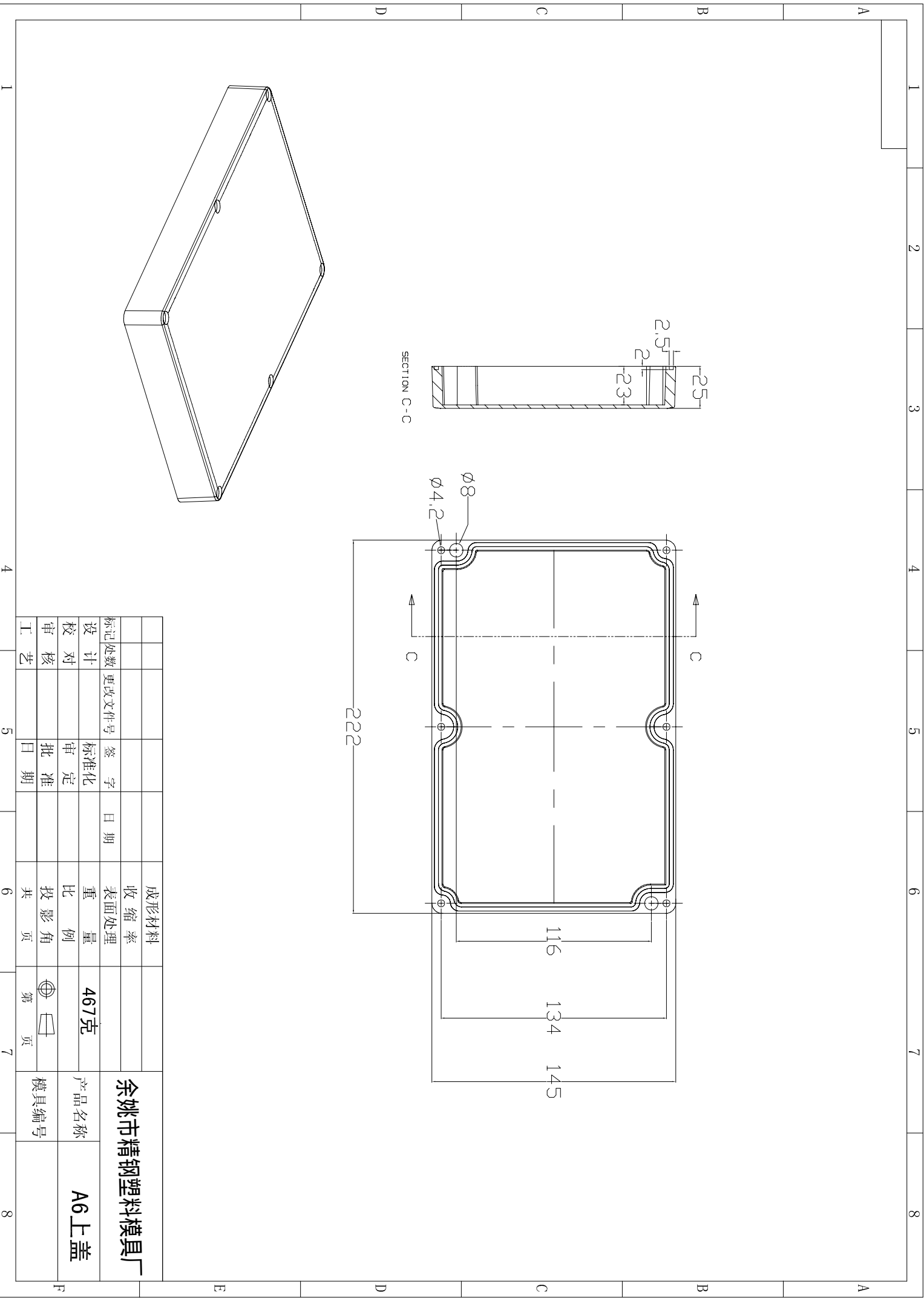


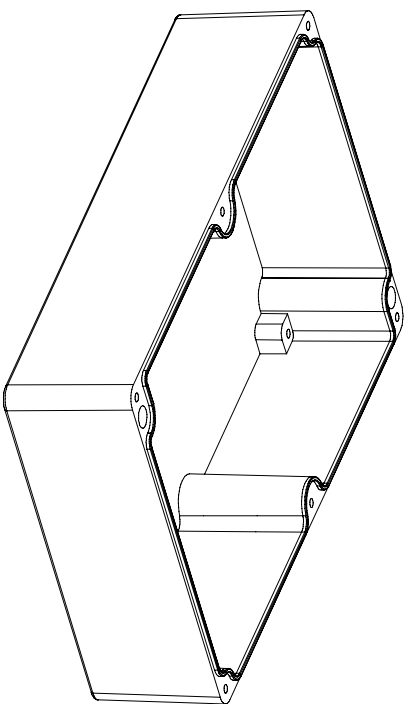
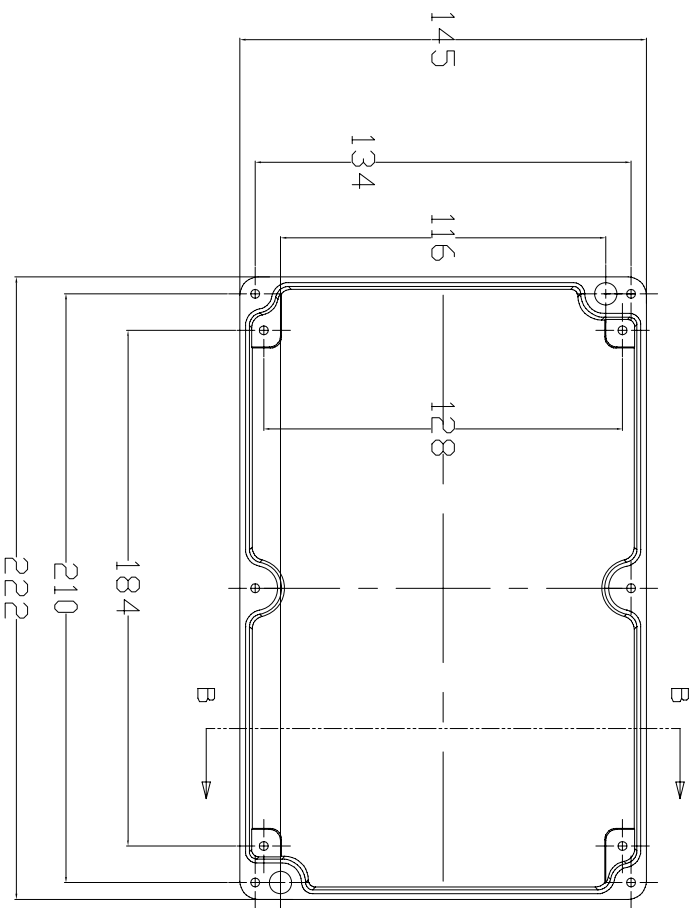
| | | | | | | | | | | | | | | |
|----|----|-------|-----|----|-------|-----|------|----|----|-----|----|----|------------|------|
| 标记 | 处数 | 更改文件号 | 签字 | 日期 | 成形材料 | 收缩率 | 表面处理 | 重量 | 比例 | 投影角 | 共页 | 第页 | 模具名称 | 模具编号 |
| 设计 | | | 标准化 | | 1059克 | | | | | | | | 余姚市精钢塑料模具厂 | A6 |
| 校对 | | | 审批 | | | | | | | | | | | |
| 审核 | | | 日期 | | | | | | | | | | | |
| 工艺 | | | | | | | | | | | | | | |



| | | | | | |
|-------|--|-----|------|------|------------|
| 成形材料 | | 收缩率 | | 产品名称 | 余姚市精钢塑料模具厂 |
| 表面处理 | | 重量 | 467克 | 模具编号 | A6上盖 |
| 日期 | | 比例 | | | |
| 签字 | | 投影角 | | | |
| 标准化 | | 共 | 6 | | |
| 审批 | | 页 | | | |
| 日期 | | | | | |
| 标记处数 | | | | | |
| 更改文件号 | | | | | |
| 设计 | | | | | |
| 校对 | | | | | |
| 审核 | | | | | |
| 工艺 | | | | | |

1 2 3 4 5 6 7 8

A B C D E F



| | | | | | | | | | | | | | | |
|------|-------|----|----|------|-----|------|------|----|-----|---|---|---|------------|------|
| 标记处数 | 更改文件号 | 签字 | 日期 | 成形材料 | 收缩率 | 表面处理 | 重量 | 比例 | 投影角 | 共 | 第 | 页 | 模具名称 | 模具编号 |
| 设计 | | 标准 | | | | | 592克 | | | | | | 余姚市精钢塑料模具厂 | |
| 校对 | | 审核 | | | | | | | | | | | A6下盖 | |
| 审核 | | 批准 | | | | | | | | | | | | |
| 工艺 | | 日期 | | | | | | | | | | | | |

