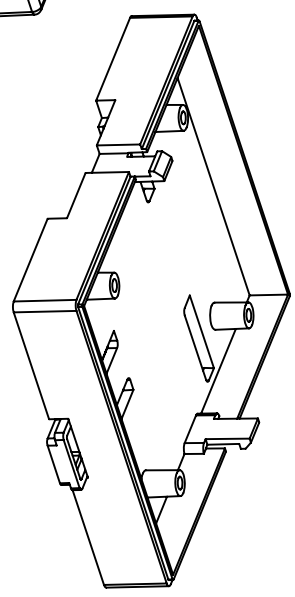
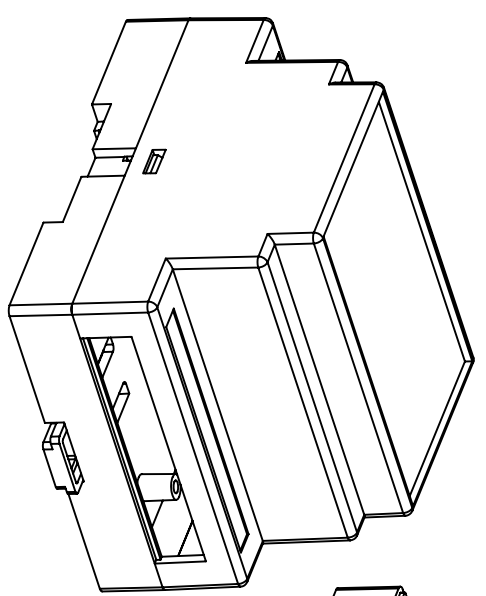
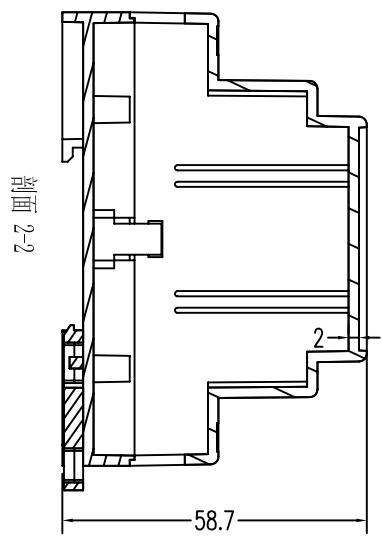
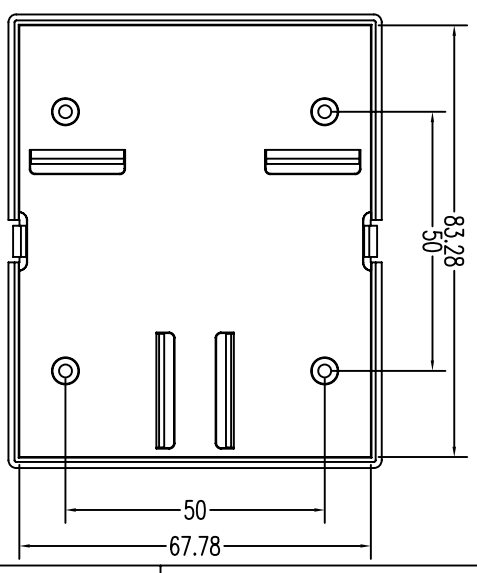
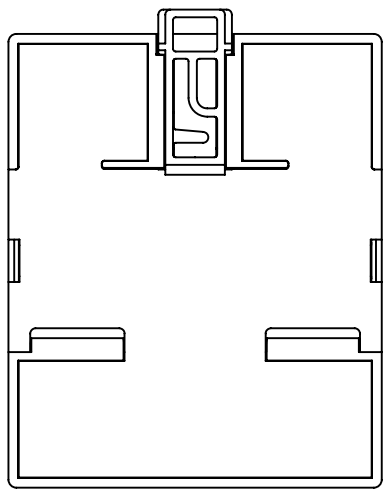
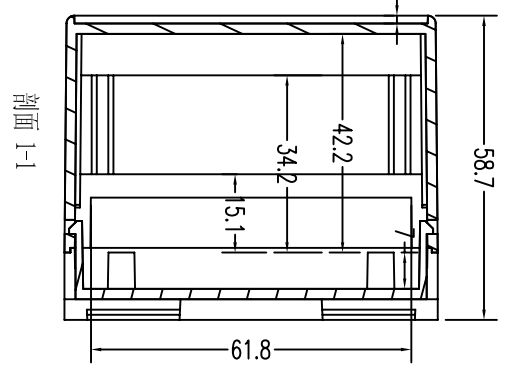
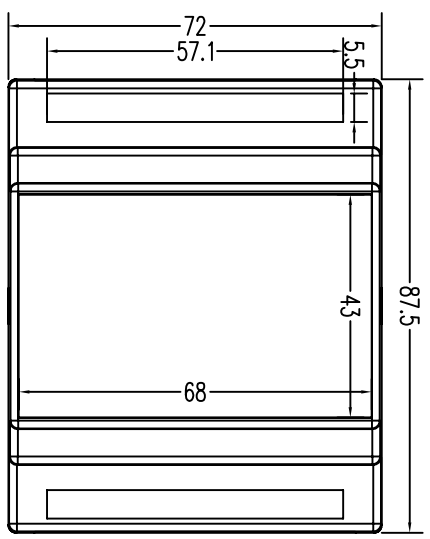


F E D C B A



		<b>余姚市精钢塑模有限公司</b> Yiyao JingGang Plastic Mould Co., Ltd	
产品名称 Part Name	4-02	产品材料 PRODUCER MATERIAL	ABS
产品编号 Part No.	4-02	表面处理 SURFACE TREATMENT	
角法 3ST		校对 CHECK	
比例 SCALE	1/1	制图 DRAW	审定 APPROVE
设计 DESIGN			HZQIANG

4 3 2 1

F E D C B A

4 3 2 1