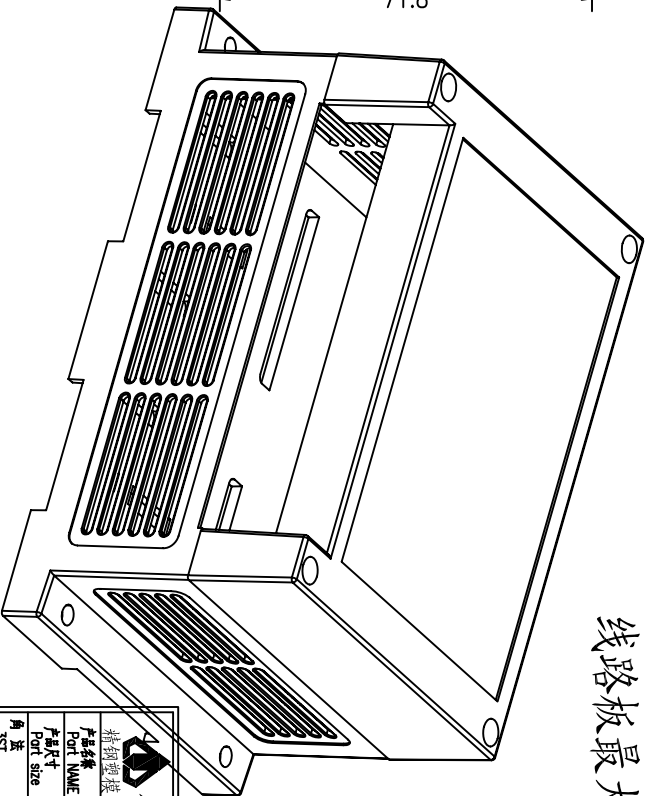
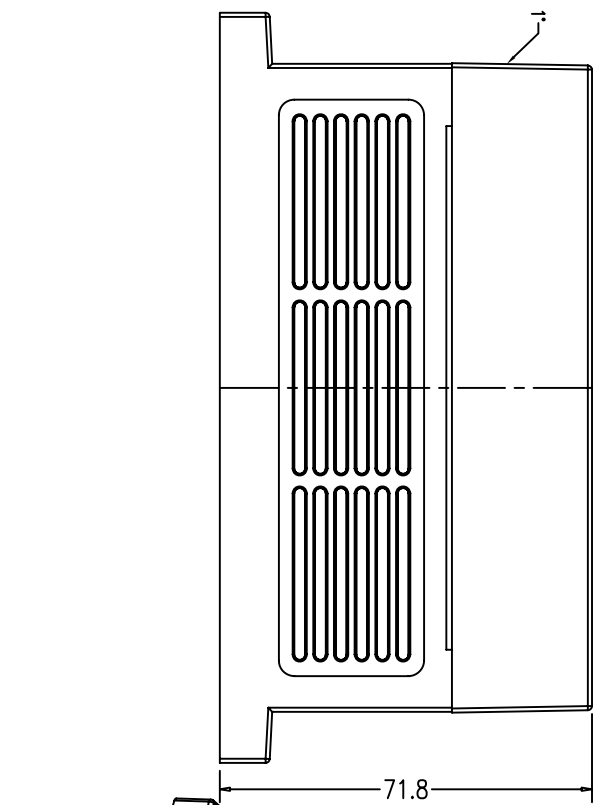


剖面 1-1

线路板最大尺寸为123*88MM



		余姚市精钢塑模有限公司 Yuyao Jinggang Plastic Mould Co., Ltd	
产品名称 Part NAME	工模名称	产品编号 Part No.	3-20
产品尺寸 Part size	145*90*72mm		
角注 3ST		产品材料 PRODUCOR MATERIAL	ABS
比例 SCALE	1/1	表面处理 SURFACE TREATMENT	皮纹
设计 DESIGN	制图 DRAW	检查 CHECK	审批 APPROVE
			HZQIANG

1

司

2

3

4

F

E

D

C

B

A

1

2

3

4

F

E

D

C

B

A