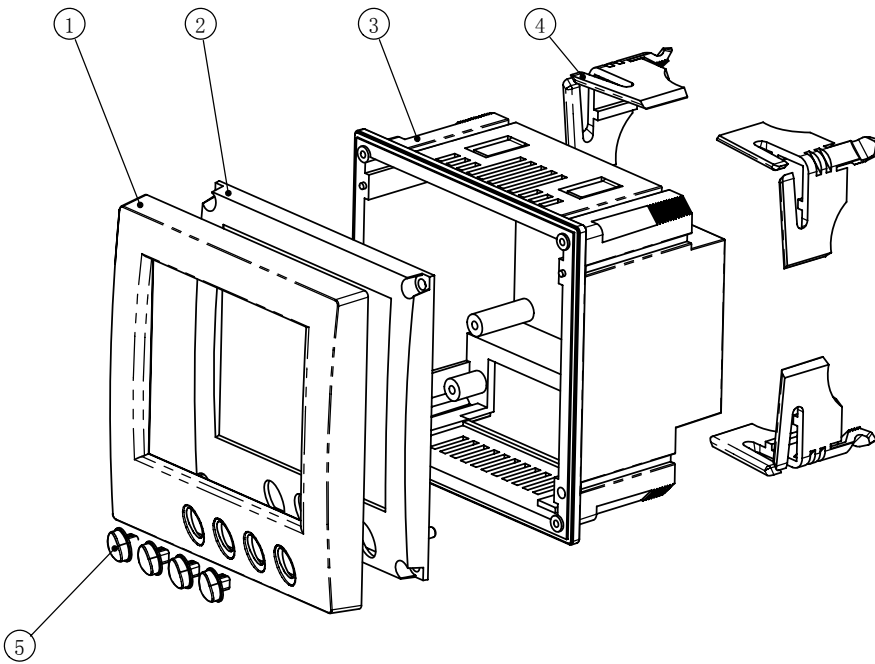
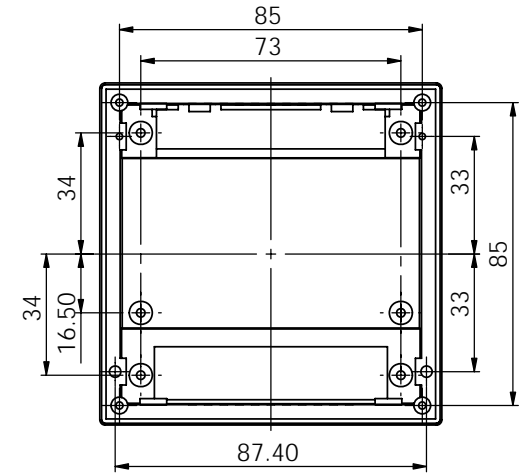
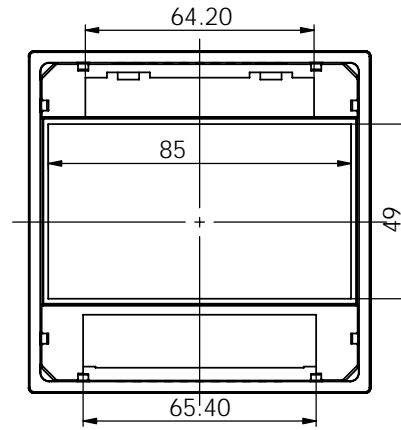
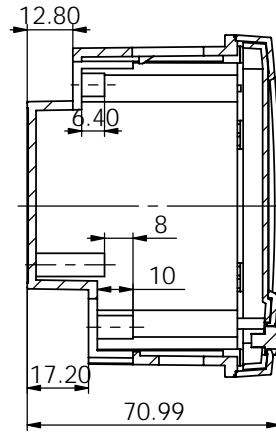


剖面 A-A



7						
6						
5	按键	9679-5	4	阻燃ABS		
4	安装架	9679-4	4	PC		
3	壳体	9690-2	1	阻燃ABS		
2	透明内框	9690-3	1	PC		
1	面板	9690-1	1	阻燃ABS		
序号	零件名称	代 号	数量	材料	单重(g)	备注

制图 Drawing	审核 Auditing	批准 Confirm				
共 1 页 第 1 页						